
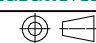
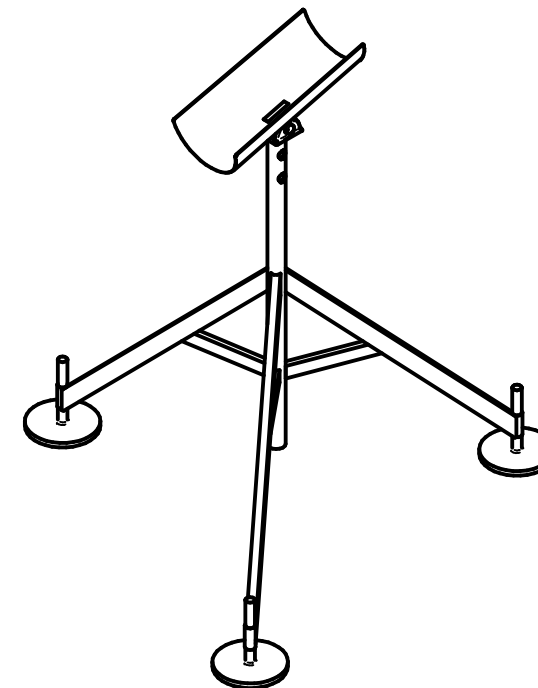
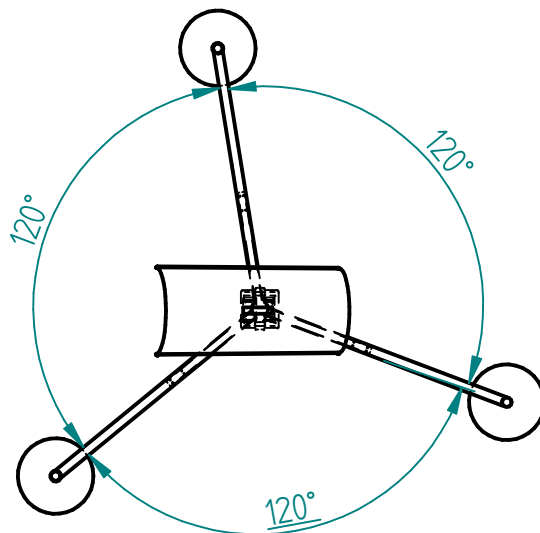
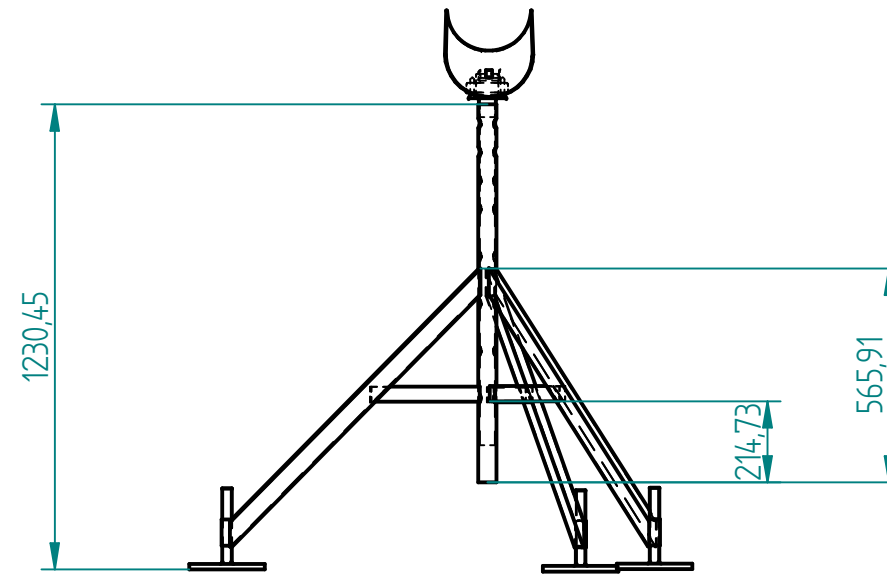
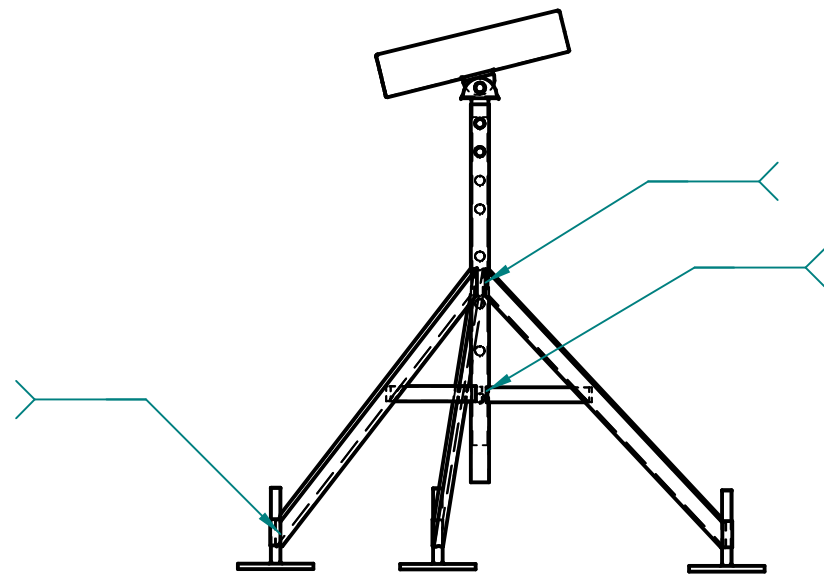



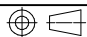
Número de elemento	Nombre archivo (sin extensión)	Autor	Cantidad
1	Tubo principal caballete	Reiner Chavez	1
2	Perfiles caballete	Reiner Chavez	3
3	Ensamble parte superior caballete	Reiner Chavez	1
4	Pie nivelador base caballete	Reiner Chavez	3
5	Tubo base (Pie) caballete	Reiner Chavez	3

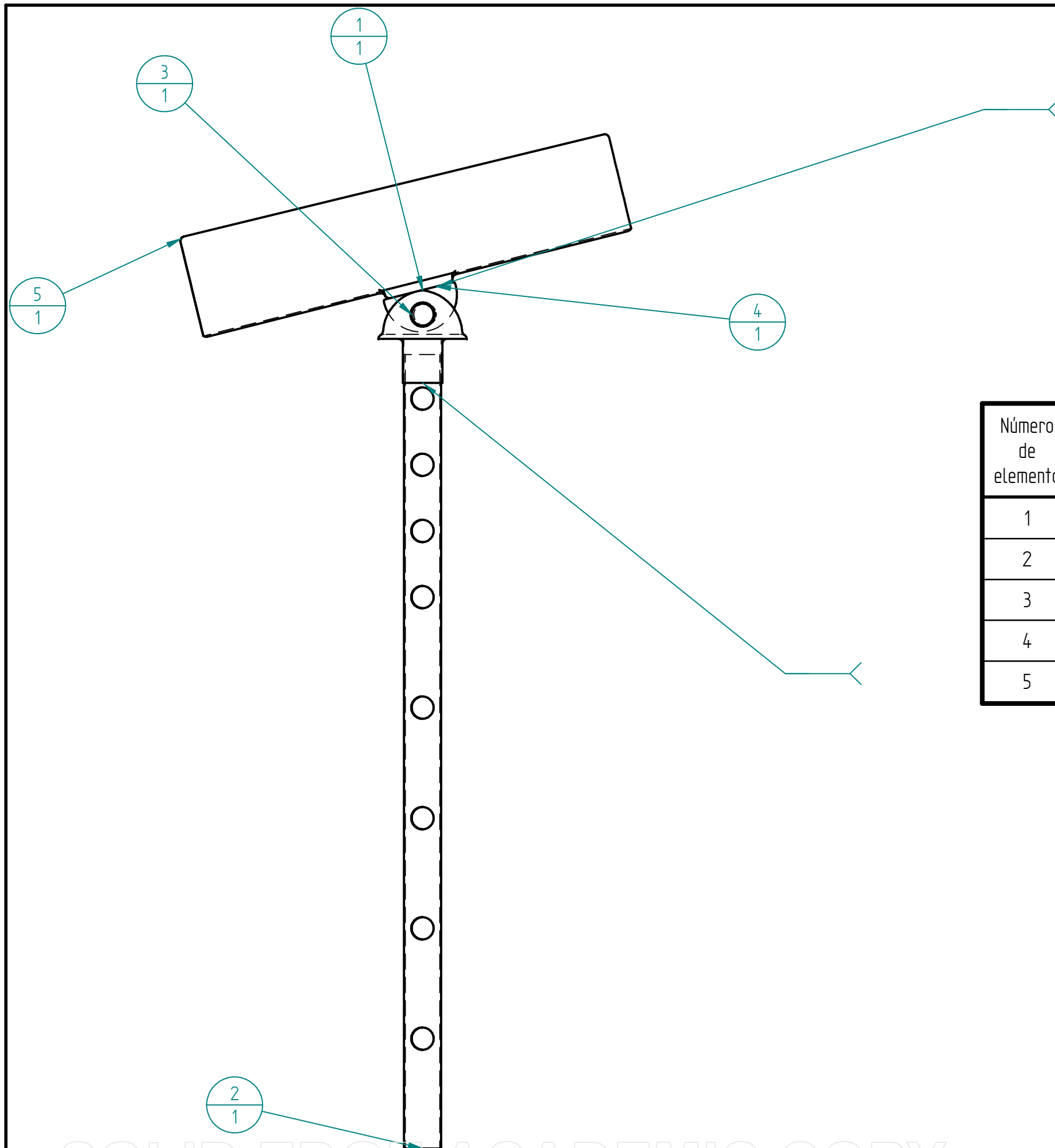
SOLID EDGE ACADEMIC COPY

	Nombre	Fecha	 UNIVERSIDAD PONTIFICIA BOLIVARIANA	
Dibujado	Reiner Chavez	16/02/2021	Título Ensamble Caballete-piezas	
Revisa			A3 Plano #3-Caballete Rev	
Aprueba			Archivo: Ensamble caballete_piezas.dft	
Valida			Escala 1:10  Hoja 1 de 1	
<small>Salvo indicación contraria cotas en milímetros, ángulos en grados, tolerancias ±1 y ±1°</small>				




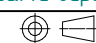
SOLID EDGE ACADEMIC COPY

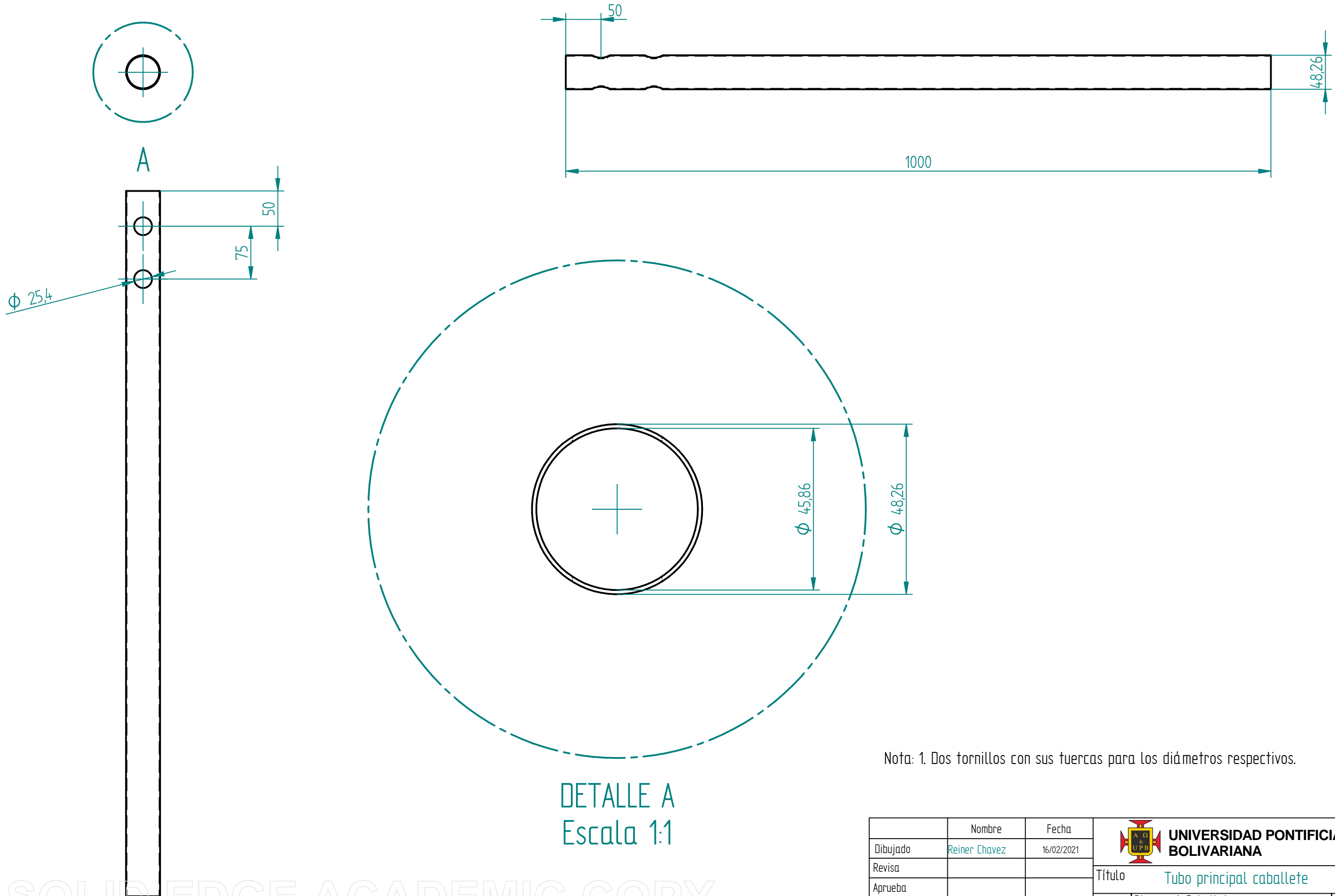
	Nombre	Fecha	 UNIVERSIDAD PONTIFICIA BOLIVARIANA
Dibujado	Reiner Chavez	16/02/2021	
Revisa			A3 Plano #2-Caballete Rev
Aprueba			Archivo: Ensamble caballete.dft
Valida			Escala 1:20  Hoja 1 de 1
<small>Salvo indicación contraria cotas en milímetros, ángulos en grados, tolerancias ±1 y ±1°</small>			



Número de elemento	Nombre archivo (sin extensión)	Autor	Cantidad
1	Parte de abajo bisagra	Reiner Chavez	1
2	Tubo interior bisagra	Reiner Chavez	1
3	Pin bisagra	Reiner Chavez	1
4	Parte arriba bisagra	Reiner Chavez	1
5	Parte superior caballete	Reiner Chavez	1

SOLID EDGE ACADEMIC COPY



	Nombre	Fecha	 UNIVERSIDAD PONTIFICIA BOLIVARIANA	
Dibujado	Reiner Chavez	16/02/2021	Título Ensamble Parte superior caballete	
Revisa			A3 Plano #1-Ensamble Caballete Rev	
Aprueba			Archivo: Ensamble parte superior.dft	
Valida			Salvo indicación contraria cotas en milímetros, ángulos en grados, tolerancias ±1 y ±1°	Escala 1:5  Hoja 1 de 1

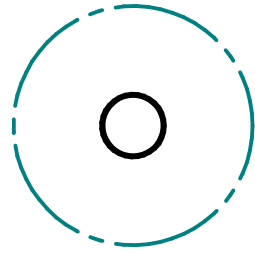


Nota: 1. Dos tornillos con sus tuercas para los diámetros respectivos.

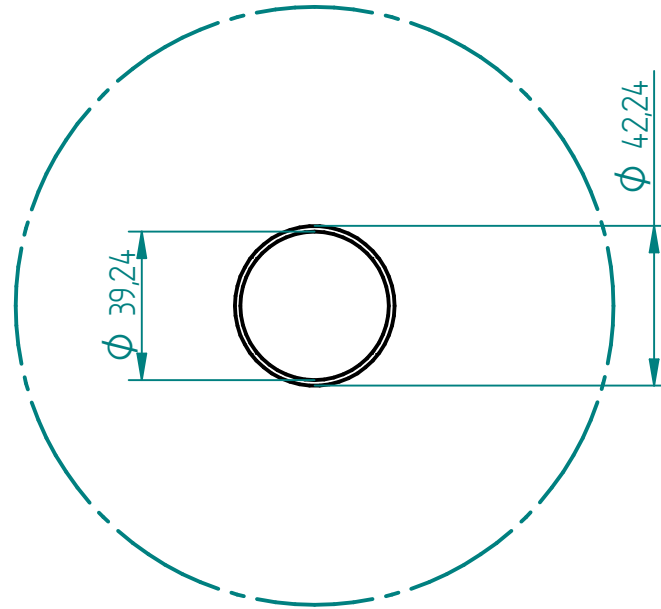
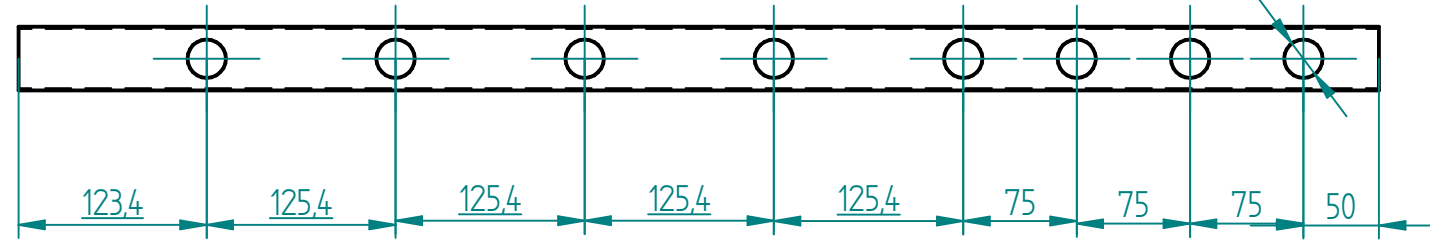
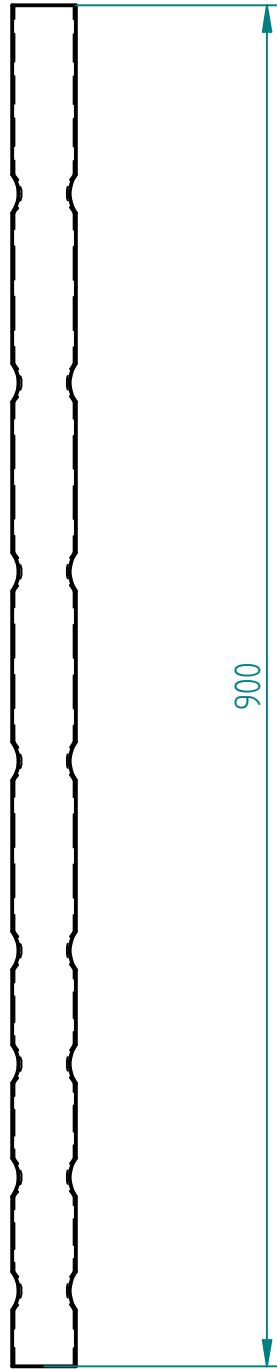
DETALLE A
Escala 1:1

SOLID EDGE ACADEMIC COPY

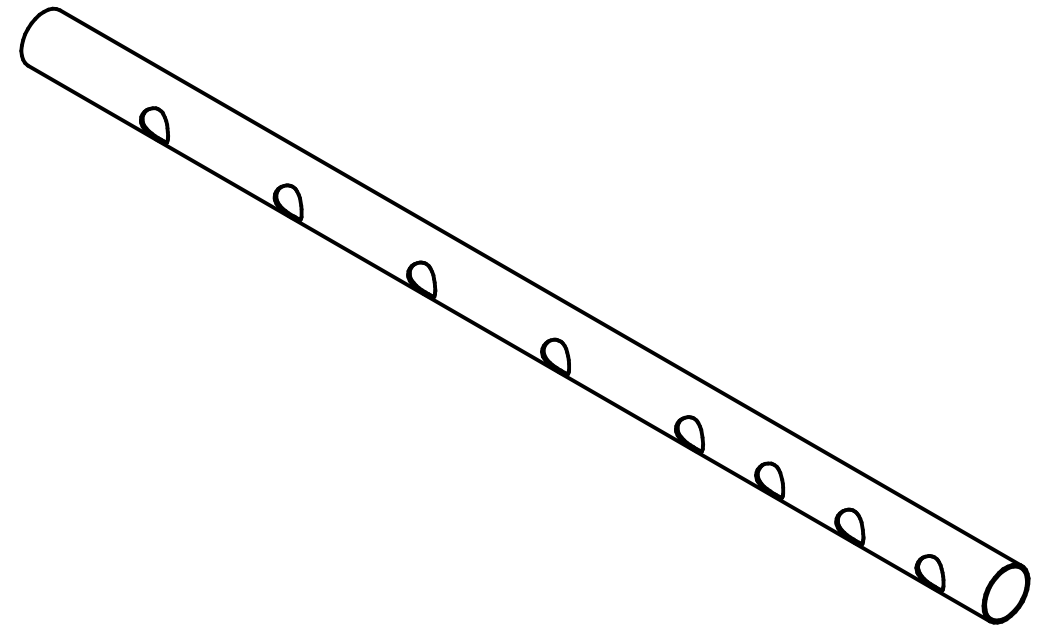
	Nombre	Fecha	 UNIVERSIDAD PONTIFICIA BOLIVARIANA	
Dibujado	Reiner Chavez	16/02/2021	Título Tubo principal caballete	
Revisa			A3 Plano #1-Caballete Rev	
Aprueba			Archivo: tubo-principal.dft	
Valida			Escala 1:5	
Salvo indicación contraria cotas en milímetros, ángulos en grados, tolerancias ±1 y ±1°			Hoja 1 de 1	




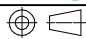
A

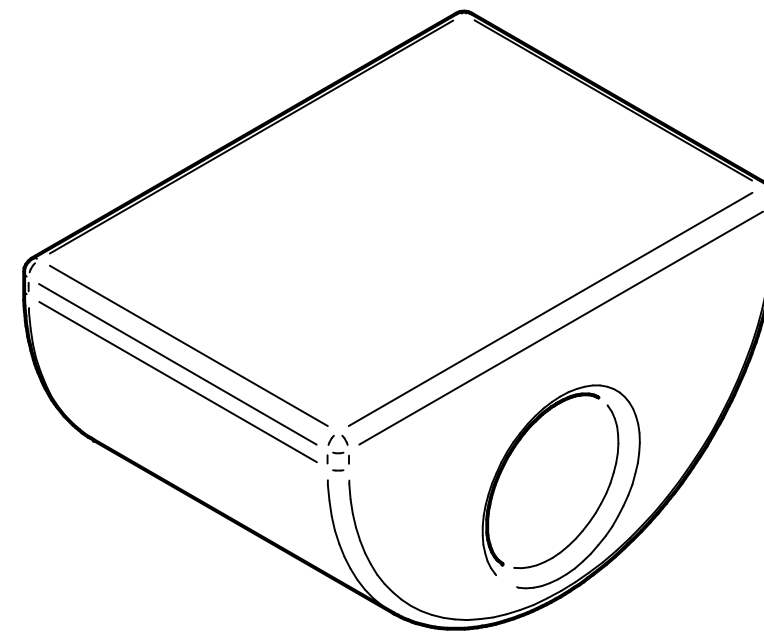
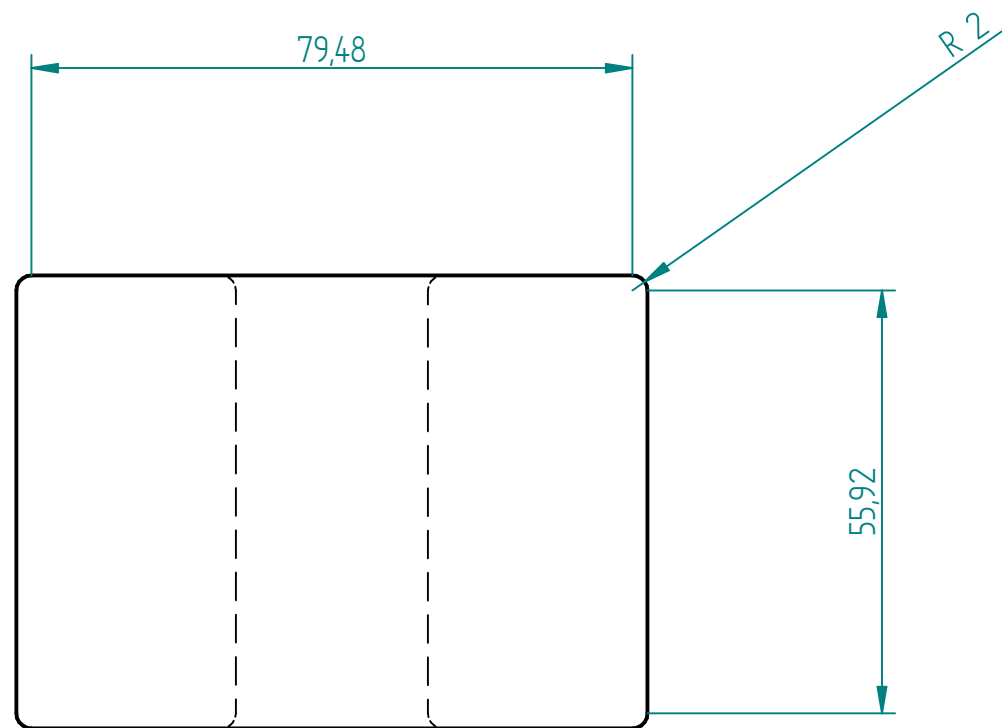
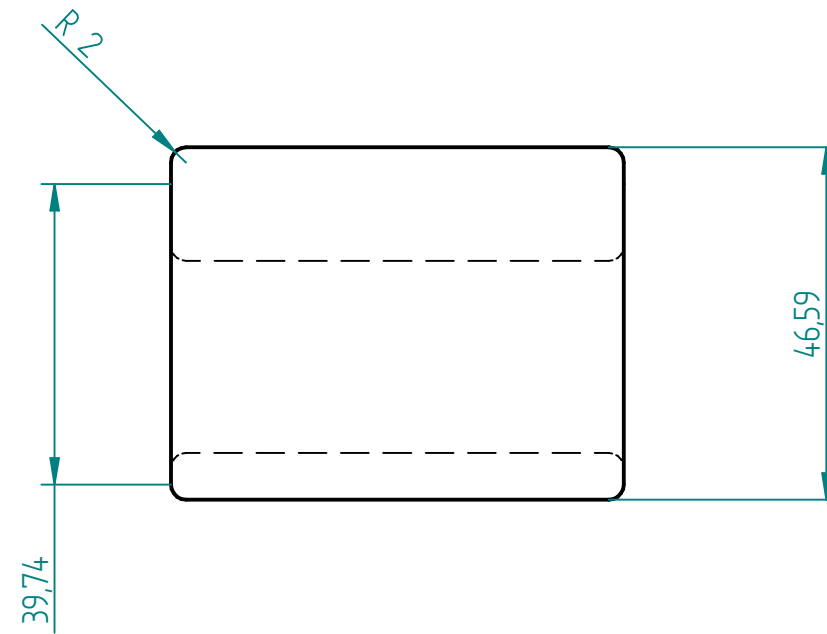
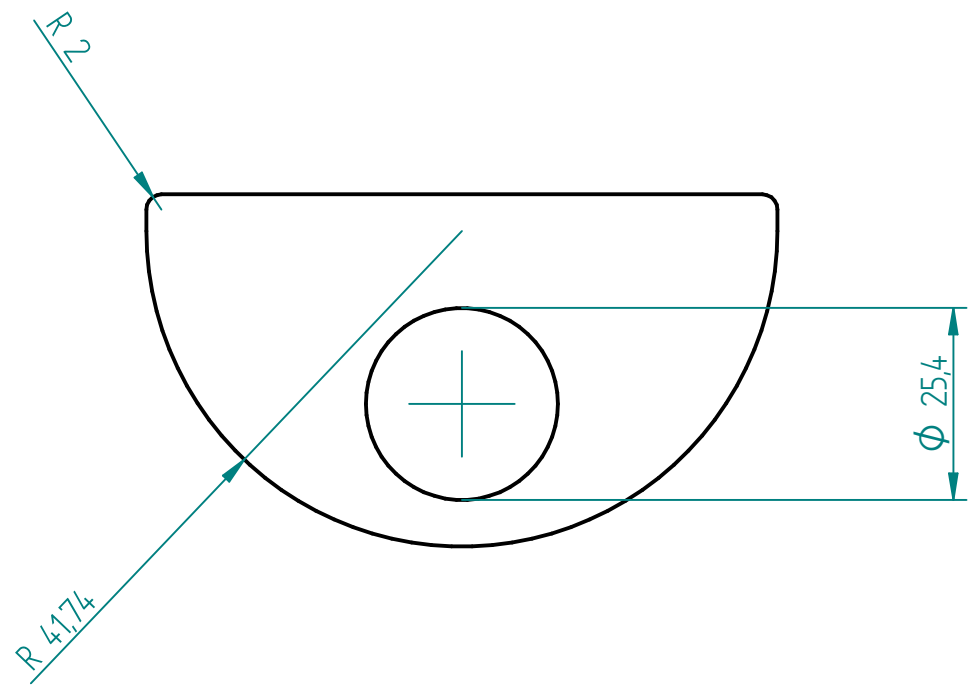


DETALLE A
Escala 1:2





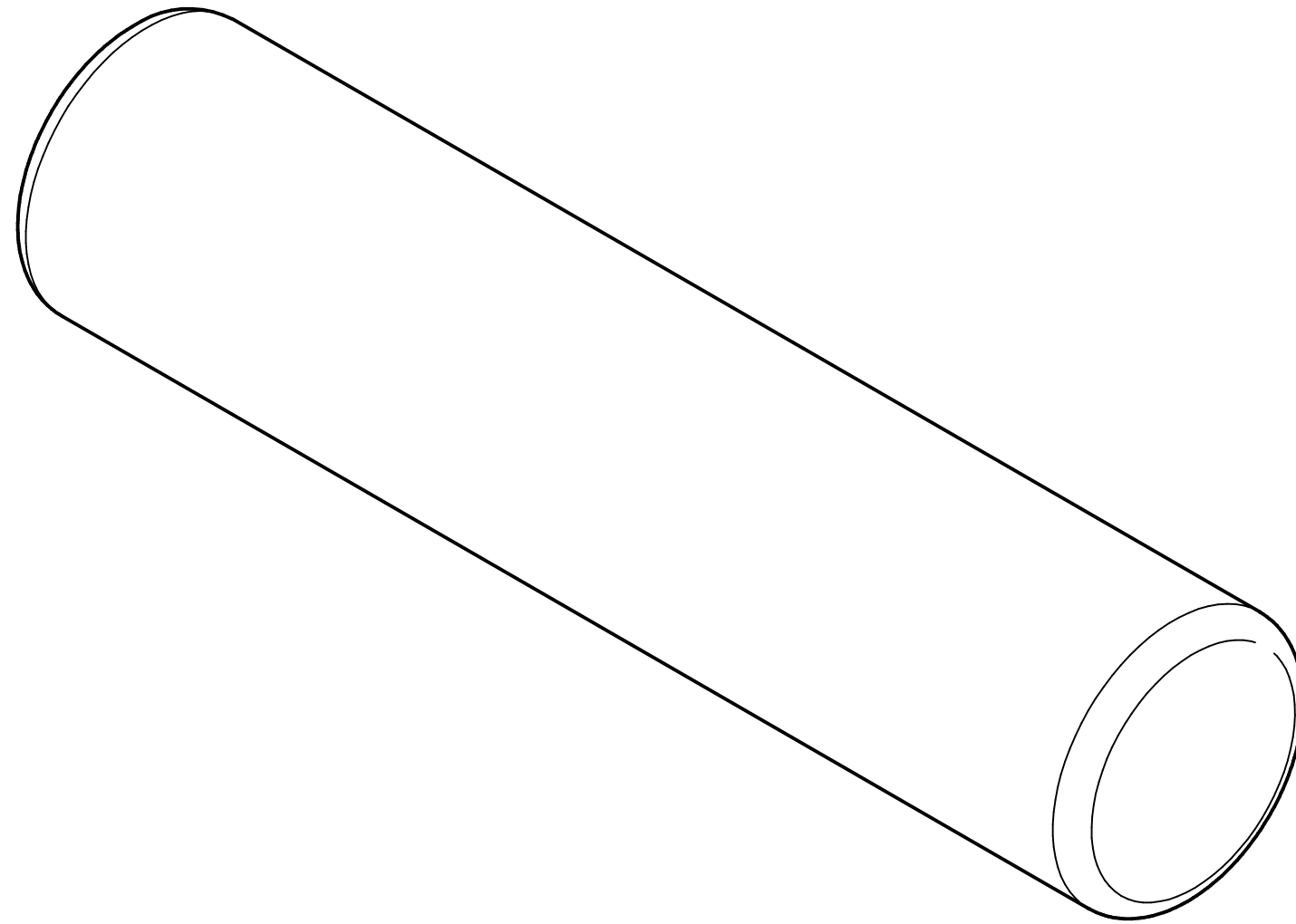
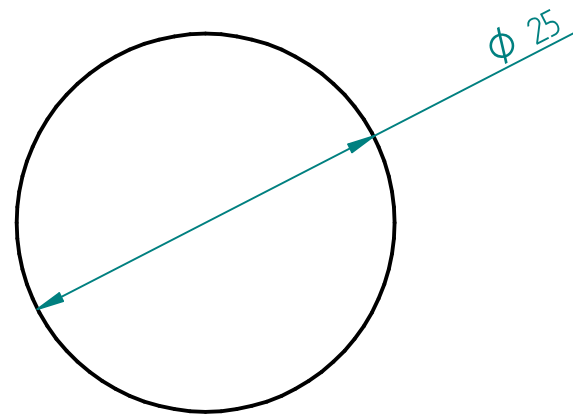
SOLID EDGE ACADEMIC COPY

	Nombre	Fecha	 UNIVERSIDAD PONTIFICIA BOLIVARIANA
Dibujado	Reiner Chavez	16/02/2021	
Revisa			A3 Plano #2-Caballote Rev
Aprueba			Archivo: Tubo_Interno_Bisagra.dft
Valida			Escala 1:5  Hoja 1 de 1
<small>Salvo indicación contraria cotas en milímetros, ángulos en grados, tolerancias ± 1 y $\pm 1^\circ$</small>			



SOLID EDGE ACADEMIC COPY

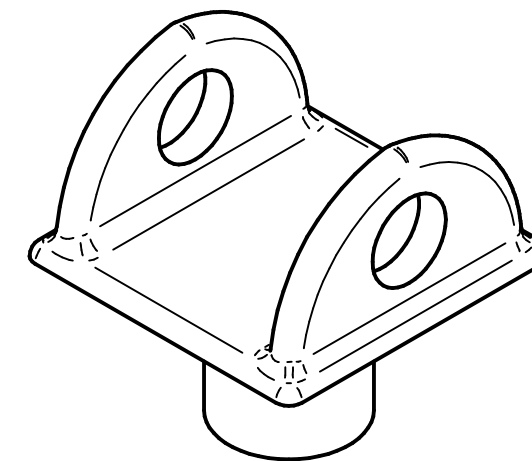
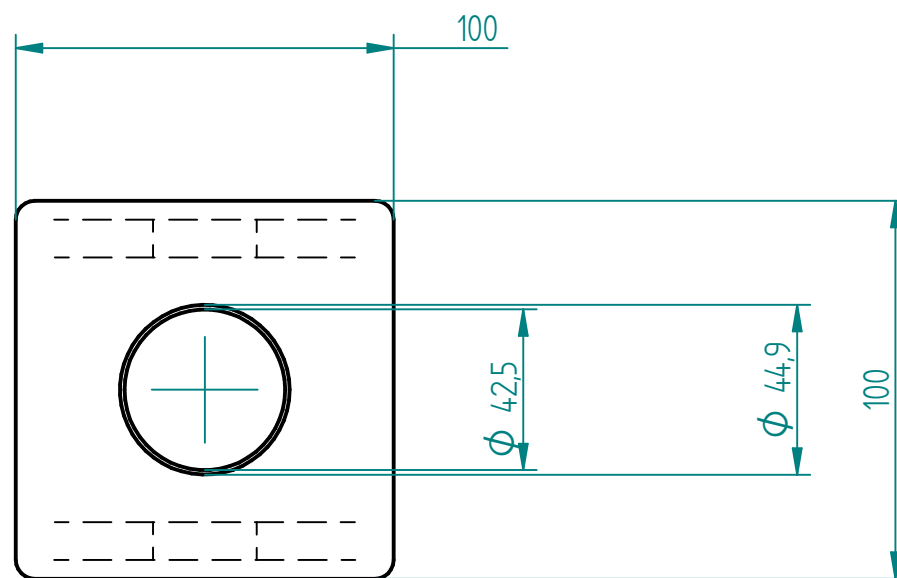
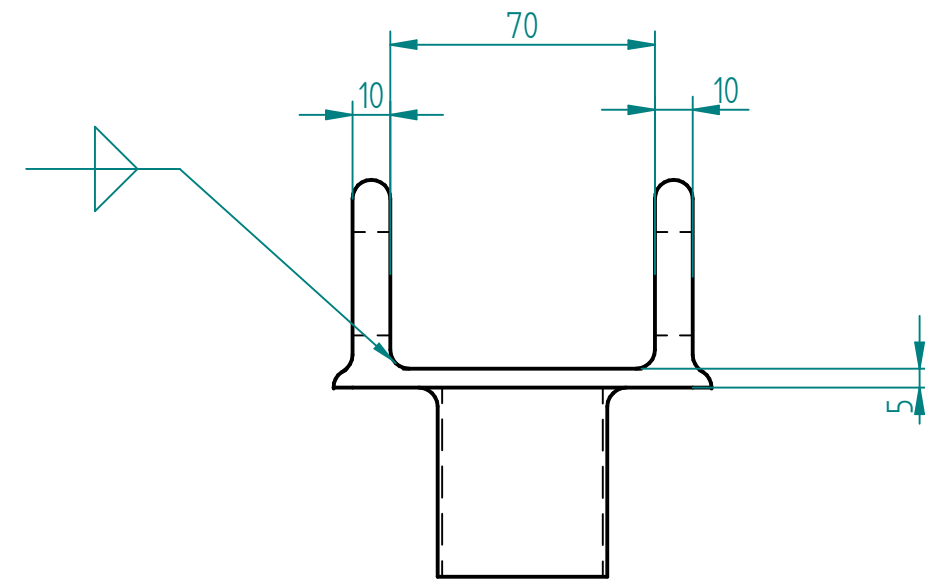
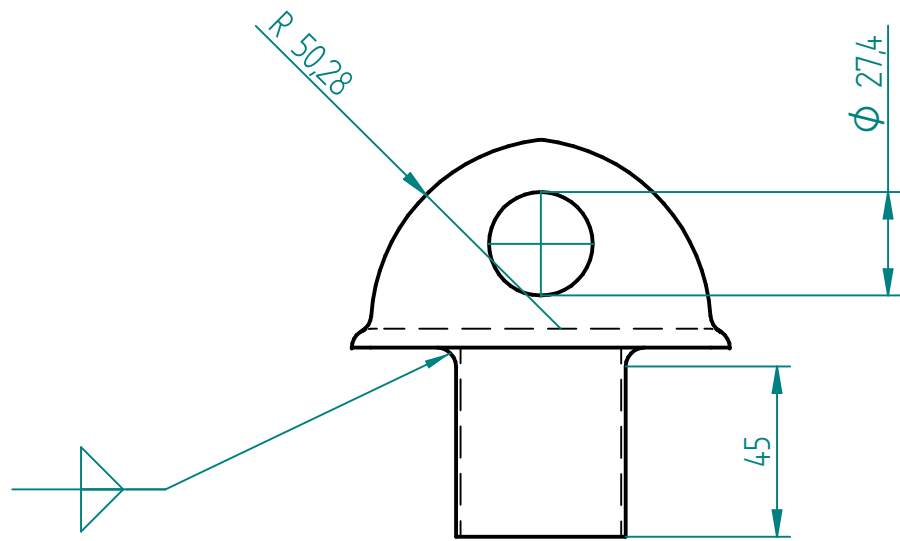
	Nombre	Fecha	 UNIVERSIDAD PONTIFICIA BOLIVARIANA
Dibujado	Reiner Chavez	16/02/2021	
Revisa			
Aprueba			
Valida			
Salvo indicación contraria cotas en milímetros, ángulos en grados, tolerancias ± 1 y $\pm 1^\circ$			Título Parte de arriba Bisagra-Caballote
			A3 Plano #3-Caballote Rev
			Archivo: Parte_arriba_bisagra.dft
			Escala: 1:1  Hoja 1 de 1




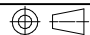
SOLID EDGE ACADEMIC COPY

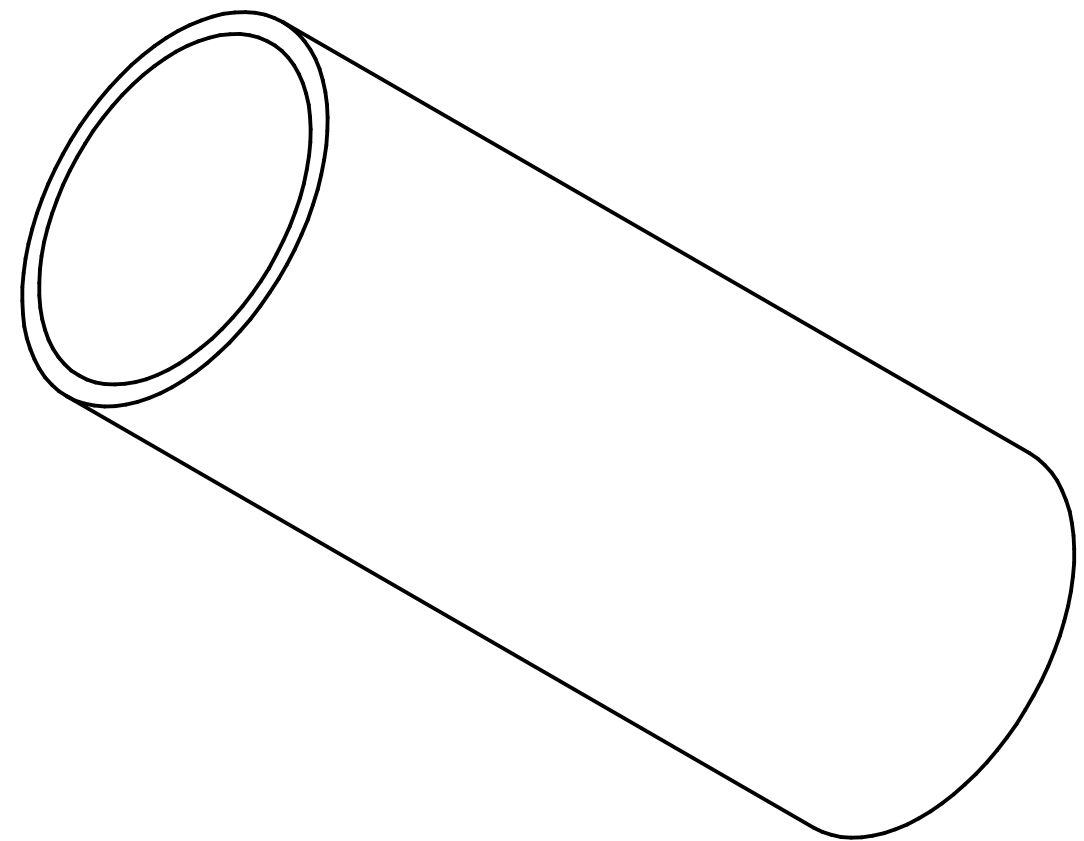
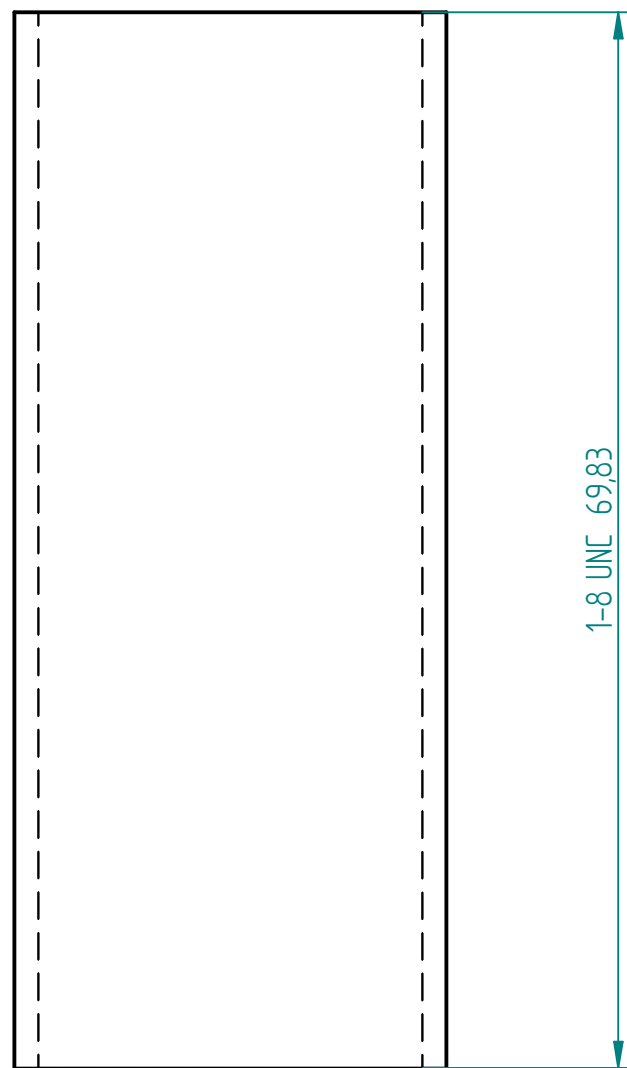
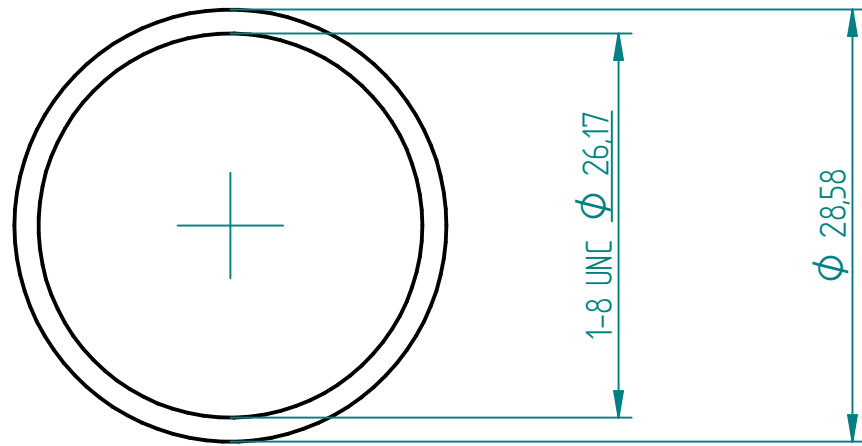
	Nombre	Fecha	UNIVERSIDAD PONTIFICIA BOLIVARIANA	
Dibujado	Reiner Chavez	16/02/2021	Título Pin Bisagra-caballote	
Revisa			A3	Plano #4-Caballote Rev
Aprueba			Archivo: Pin-Bisagra.dft	
Valida			Escala 2:1	Hoja 1 de 1

Salvo indicación contraria cotas en milímetros, ángulos en grados, tolerancias ±1 y ±1°


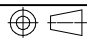


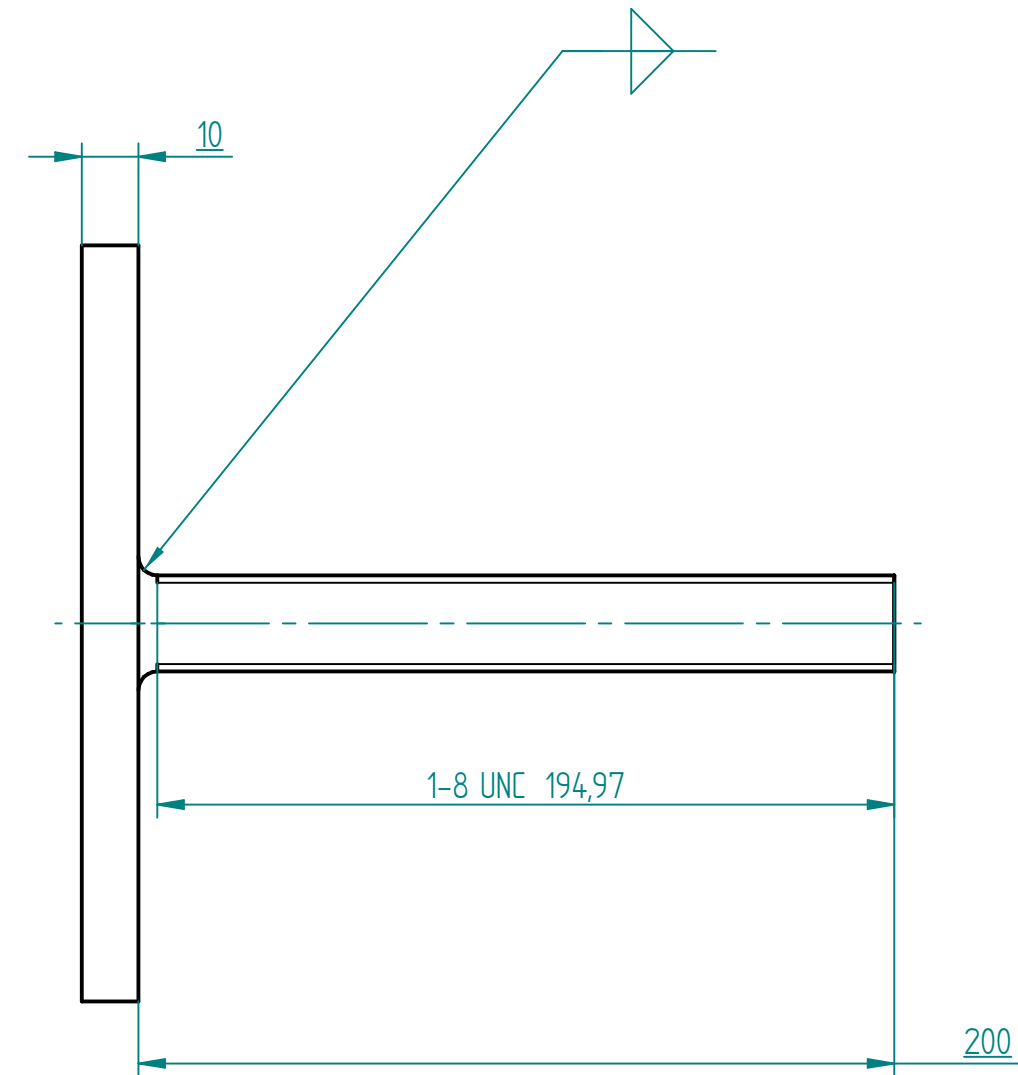
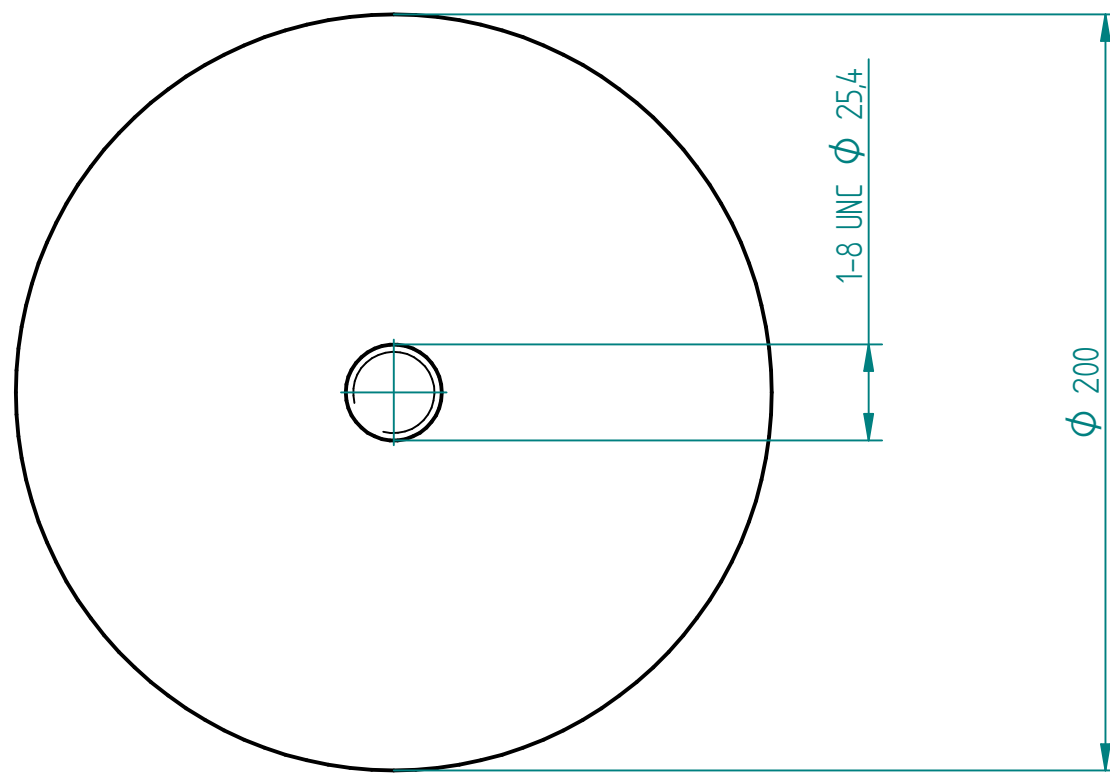
SOLID EDGE ACADEMIC COPY

	Nombre	Fecha	 UNIVERSIDAD PONTIFICIA BOLIVARIANA	
Dibujado	Reiner Chavez	16/02/2021	Título Parte abajo bisagra caballete	
Revisa			A3 Plano #5-Caballete Rev	
Aprueba			Archivo: Parte_abajo_bisagra.dft	
Valida			Escala 1:2 	Hoja 1 de 1
Salvo indicación contraria cotas en milímetros, ángulos en grados, tolerancias ±1 y ±1°				



SOLID EDGE ACADEMIC COPY

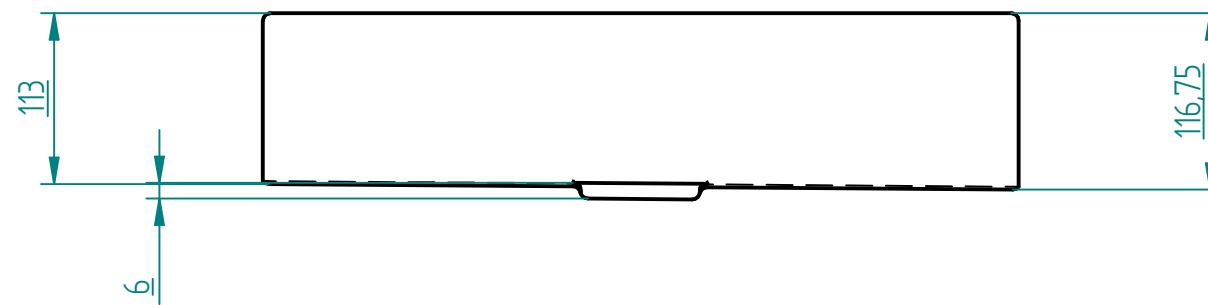
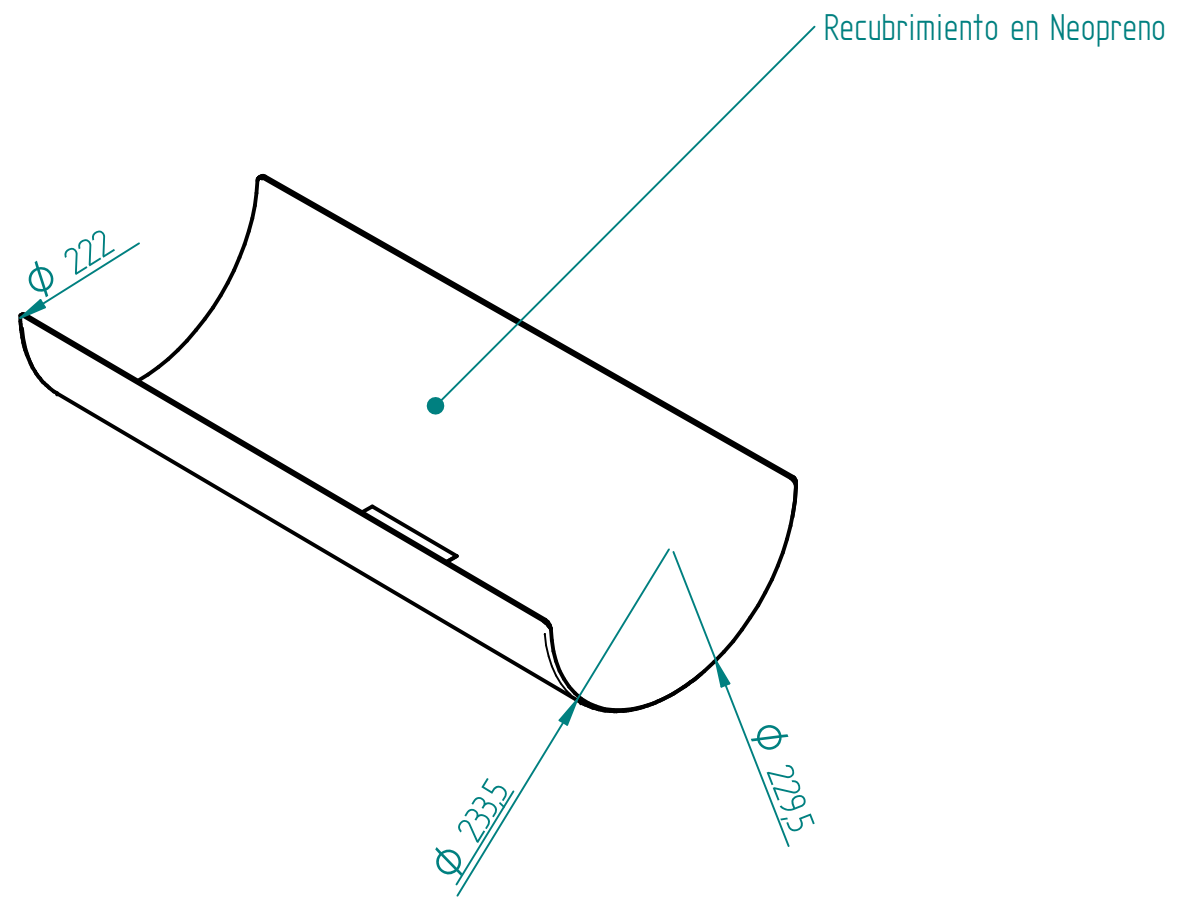
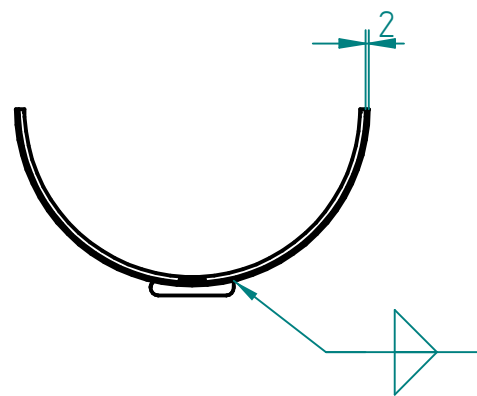
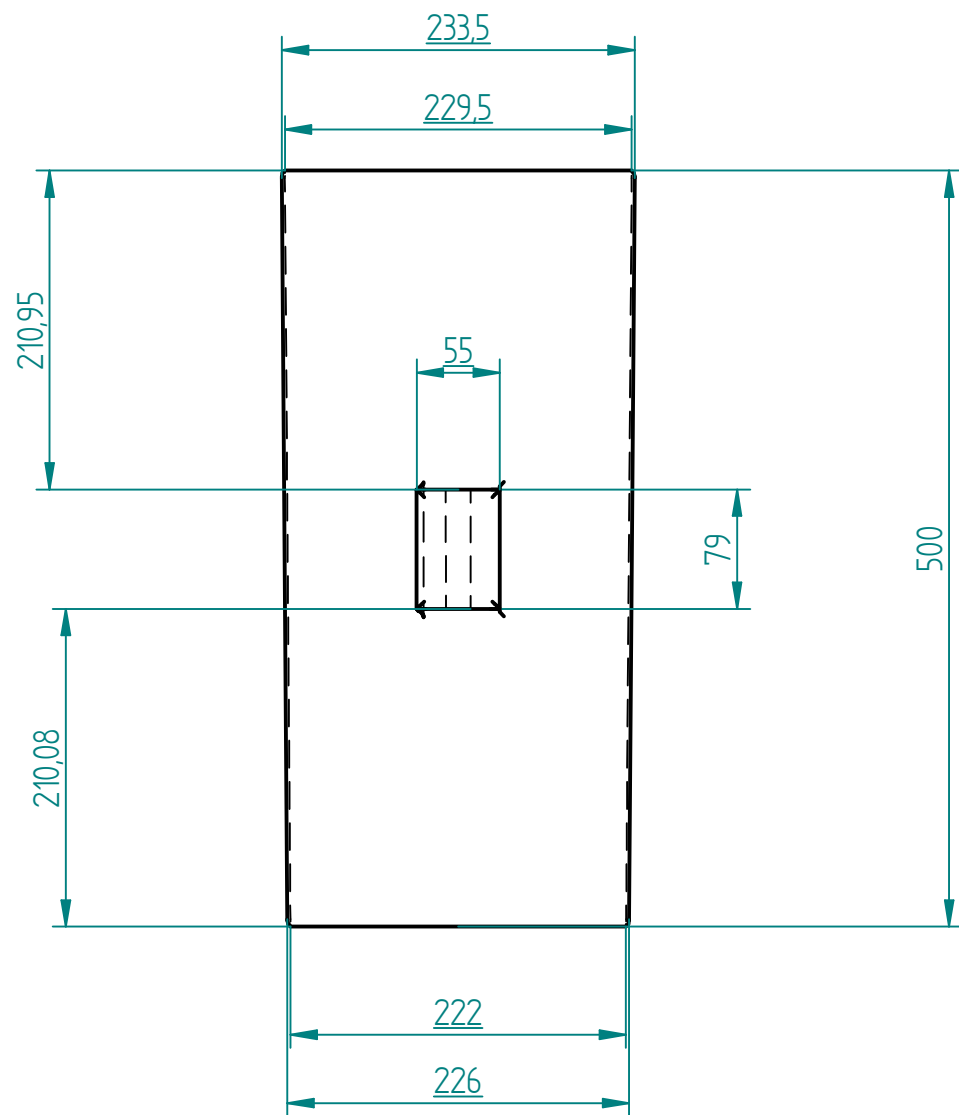
	Nombre	Fecha	 UNIVERSIDAD PONTIFICIA BOLIVARIANA	
Dibujado	Reiner Chavez	16/02/2021	Título Tubo base (Pie) Caballete	
Revisa			A3 Plano #6-Caballete Rev	
Aprueba			Archivo: Tubo-base.dft	
Valida			Escala 2:1  Hoja 1 de 1	
Salvo indicación contraria cotas en milímetros, ángulos en grados, tolerancias ±1 y ±1°				



Nota: La rosca de este pie debe coincidir con la rosca interna del plano #6 titulado como tubo base (Pie) Caballete.

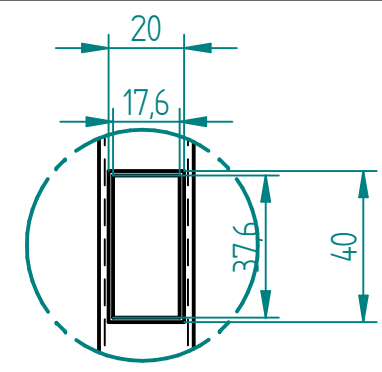
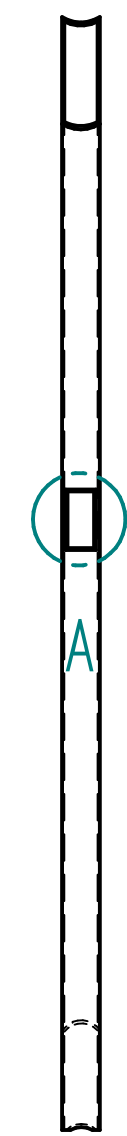
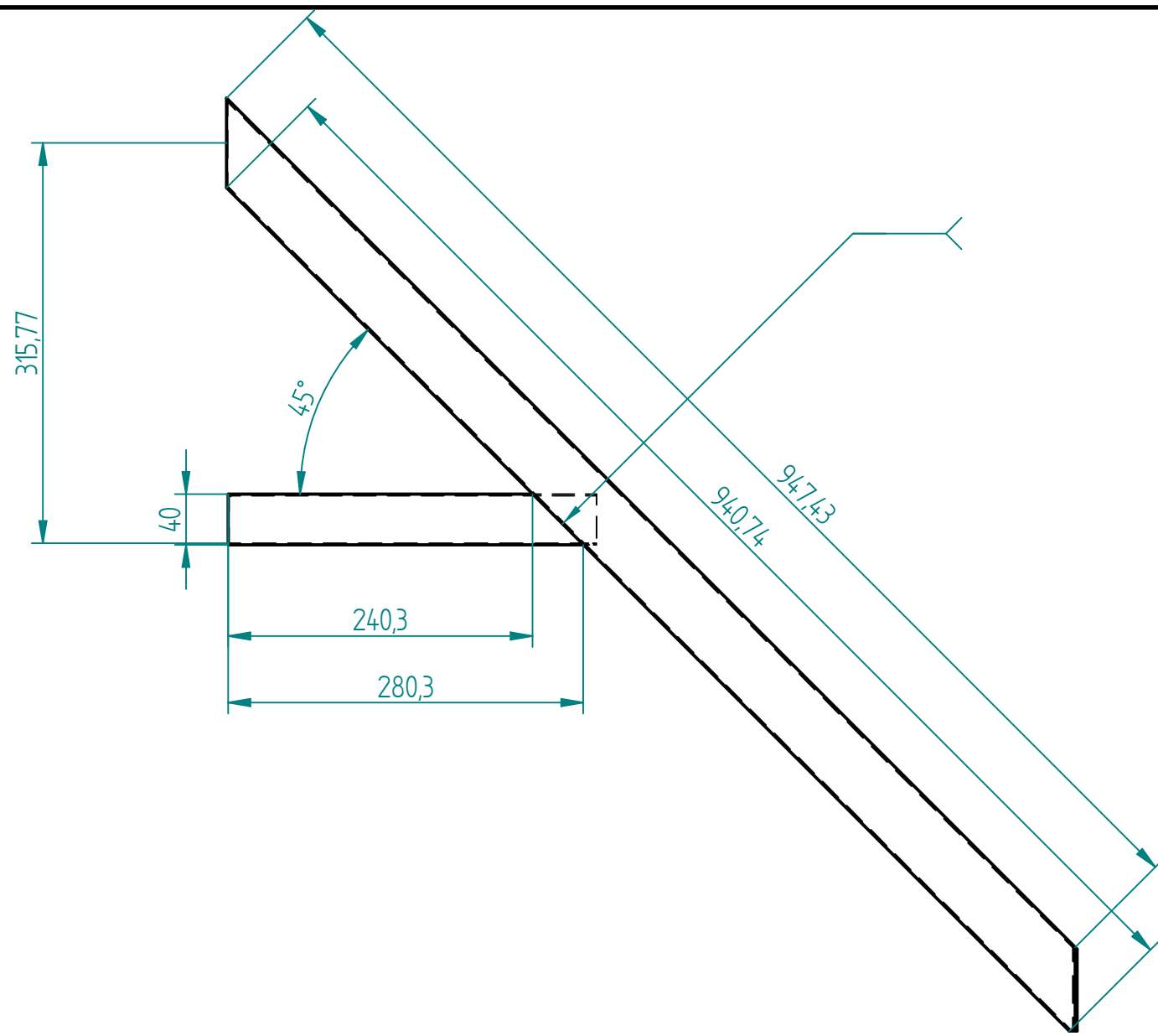
SOLID EDGE ACADEMIC COPY

	Nombre	Fecha	 UNIVERSIDAD PONTIFICIA BOLIVARIANA	
Dibujado	Reiner Chavez	16/02/2021	Título Pie nivelador (base) Caballete	
Revisa			A3 Plano #7-Caballete Rev	
Aprueba			Archivo: Pie nivelador.dft	
Valida			Escala 1:2 	Hoja 1 de 1
Salvo indicación contraria cotas en milímetros, ángulos en grados, tolerancias ± 1 y $\pm 1^\circ$				

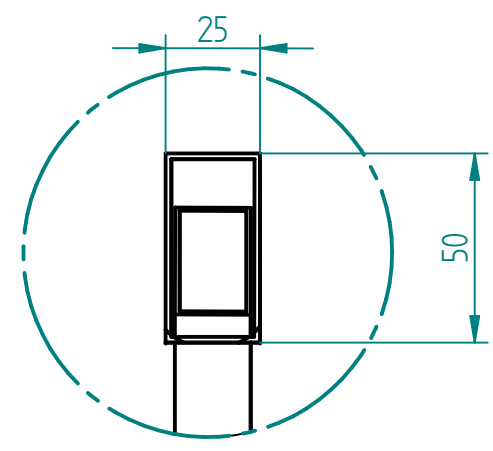
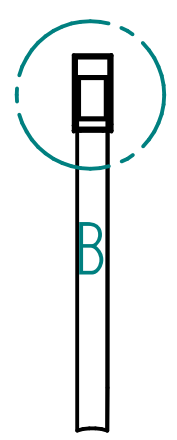


- Nota: 1. Es un cono con diámetro mayor de 233,5 mm con espesor de 2 mm y diámetro menor de 226 mm con el mismo espesor.
 2. Recubrimiento en neopreno 10 mm

	Nombre	Fecha	UNIVERSIDAD PONTIFICIA BOLIVARIANA	
Dibujado	Reiner Chavez	16/02/2021	Título Parte superior caballete	
Revisa			A3	Plano #8-Caballete
Aprueba			Rev	
Valida			Archivo: Parte superior Caballete.dft	
Salvo indicación contraria cotas en milímetros, ángulos en grados, tolerancias ±1 y ±1°			Escala 1:5	Hoja 1 de 1




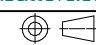
DETALLE A
Escala 1:2
Nota 2



DETALLE B
Escala 1:2
Nota 1

Nota: 1. El perfil más grande es de 25x50 calibre 16, tiene como espesor 1,5 mm
 2. El perfil más pequeño es de 20x40 calibre 18, tiene como espesor 1,2 mm
 (se puede cambiar al perfil 1 depende la disponibilidad)

SOLID EDGE ACADEMIC COPY

	Nombre	Fecha	 UNIVERSIDAD PONTIFICIA BOLIVARIANA	
Dibujado	Reiner Chavez	16/02/2021	Título Perfiles Caballote	
Revisa			A3 Plano #9-Caballote Rev	
Aprueba			Archivo: Perfiles caballote.dft	
Valida			Escala 1:5	 Hoja 1 de 1
Salvo indicación contraria cotas en milímetros, ángulos en grados, tolerancias ±1 y ±1°				